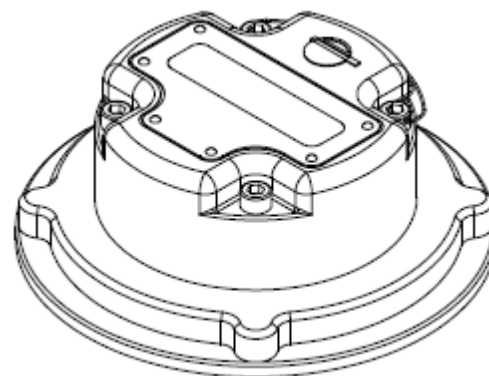
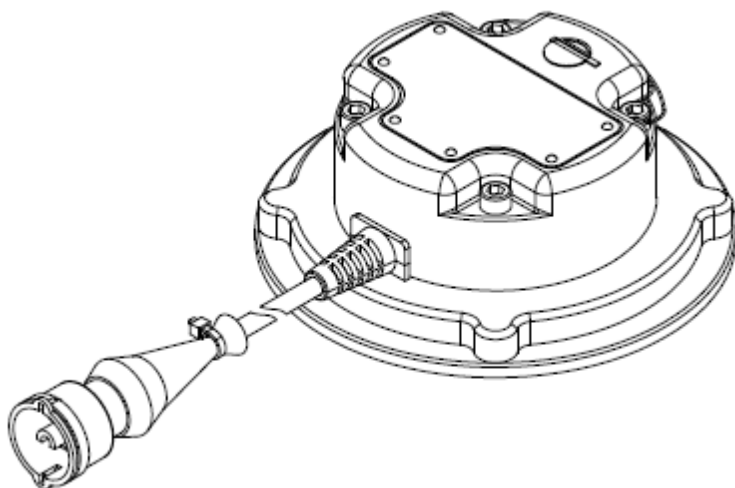


Electronic flow meter

Электронный расходомер



DFM Industrial CK
DFM Industrial CCAN

DFM Industrial C

Specification

Version 5.1

Паспорт

Версия 5.1



TECHNOTON

1. **Product** | Изделие

Model Модель		Serial Number Заводской номер	
Pulse value, m³/puls Цена импульса, м ³ /имп		Date of manufacturing Дата выпуска	
Hardware version Версия АЧ		Firmware version Версия прошивки	

2. **Application** | Назначение

DFM Industrial Electronic flow meters are designed for connection to a flow sensor and display measurement results.

Электронные расходомеры DFM Industrial предназначены для подключения к первичному преобразователю расхода и отображения результатов измерений.

3. **Technical specifications** | Технические характеристики3.1. **General specifications** | Общие характеристики

Min/Max supply voltage, V Напряжение питания мин/макс, В	10 / 45
Max current consumption, mA, for U_{nom} = 12/24 V Ток потребления, mA, не более, для U _{ном} =12/24 В	50 / 25
Operating temperature, °C Температурный диапазон, °C	-20 ... +60
Ingress protection rating (IP Code) Степень защиты оболочки (код IP)	54

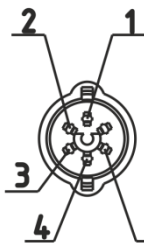
3.2. **Displayed data (screens) of flow meters with LCD is given in leaflet.**

Перечень отображаемых данных (экранов) расходомеров с экраном приведен на листе-вкладыше.

4. **Connectors** | Разъемы4.1. **With normalized pulse (CK) | С нормированным импульсом (CK)**

View Вид	Pin Контакт	Wire color Цвет провода	Signal Сигнал	
			Name Название	Type Тип
	1	Orange Оранжевый	Supply voltage Напряжение питания	Analog 10...45 V Аналоговый 10...45 В
	2	Brown Коричневый	Ground Масса	-
	3	-	-	-
	4	White Белый	Output signal Выходной сигнал	Pulsed Импульсный
	5	Black Черный	K-Line	ISO 14230

4.2. **CAN interface** | Интерфейс CAN

View Вид	Pin Контакт	Wire color Цвет провода	Signal Сигнал	
			Name Название	Type Тип
	1	Orange Оранжевый	Supply voltage Напряжение питания	Analog 10...45 V Аналоговый 10...45 В
	2	Brown Коричневый	Ground Масса	-
	3	Blue Голубой	CAN HIGH	CAN 2.0 B
	4	White Белый	CAN LOW	
	5	Black Черный	K-Line	ISO 14230

5. Delivery set | Комплект поставки

Description Наименование	Quantity, pcs Количество, шт	Description Наименование	Quantity, pcs Количество, шт
DFM Industrial Electronic flow meter Электронный расходомер DFM Industrial	1	Packaging Тара потребительская	1
Specification Паспорт	1	Magnet key Ключ-таблетка	1
Display information screens Информационные экраны дисплея	1	Sleeve Втулка	2
Fuse 2A with holder Предохранитель 2А с держателем	1	Bracket Кронштейн	1
Screw M3-6gx6.CuZn37 DIN 7985 Винт М3-6х6.СuZn37 DIN 7985	2	Screw M4x16 Винт М4х16	2

6. Delivery, warranty and service | Поставка, гарантия и сервис

Service life is 10 years.

Mean time to failure taking into account the maintenance operations - not less than 60000 h.

Warranty period is 24 months from the date of manufacturing. Warranty conditions see the link:

<https://www.jv-technoton.com/en/servis/#garantiya>.

Service is provided by Regional service centers of manufacturer (RSC). The list of RSC can be found at the website www.jv-technoton.com.

Срок службы – 10 лет.

Средняя наработка на отказ с учетом технического обслуживания - не менее 60000 ч.

Гарантийный срок - 24 месяца от даты производства. Условия гарантии смотрите по ссылке:

<https://www.jv-technoton.com/ru/servis/#garantiya>.

Сервисное обслуживание производится в региональных сервисных центрах (РСЦ). Список РСЦ можно найти на сайте www.technoton.by.

7. Installation and operation recommendations | Рекомендации по установке и эксплуатации

- **Do not perform electric welding works with the connected EU.**
- **Avoid the direct contact of water jets.**
- **Avoid exposure to acids, alkalis, salt solutions and other chemically aggressive environments.**

Operation and installation recommendations are given in Operation manual. See at www.jv-technoton.com.

- Запрещается проводить электросварочные работы при подключенном ЭБ.
- Следует избегать прямого попадания струй воды на ЭБ.
- Следует исключить воздействие на ЭБ кислотных, щелочных, соляных растворов и других химически агрессивных сред.

Рекомендации по эксплуатации и установке приведены в Руководстве по эксплуатации. Смотри www.technoton.by.

8. Acceptance Certificate | Свидетельство об упаковке и приемке

Electronic flow meter conforms to the technical specifications of the manufacturer

Электронный расходомер соответствует технической спецификации производителя

Packer Упаковщик		
Quality control Контролер качества		

9. Repairing marks | Отметки о ремонте

Service engineer Мастер РСЦ		
---------------------------------------	--	--

10. **Utilization** | Утилизация

Electronic flow meter does not contain hazardous substances and components which constitute a threat to health and environment.

Electronic flow meter does not contain precious metals in amount obligatory for accounting.

Электронный расходомер не содержит вредных веществ и компонентов, опасных для здоровья и окружающей среды.

Электронный расходомер не содержит драгоценных металлов в количестве, подлежащем контролю.

11. **Manufacturer** | Изготовитель

Zavod Flometr | Завод Флометр

e-mail: office@flowmeter.by



12. **Distribution, support, service** | Дистрибуция, техническая поддержка, сервис

Technoton | Технотон

e-mail: support@technoton.by

www.jv-technoton.com



9001:2015
certified quality