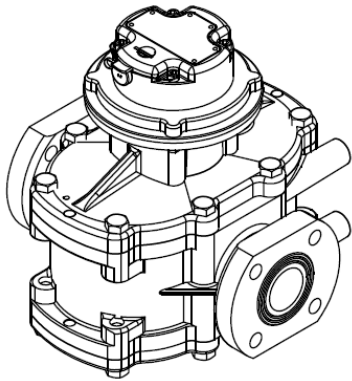
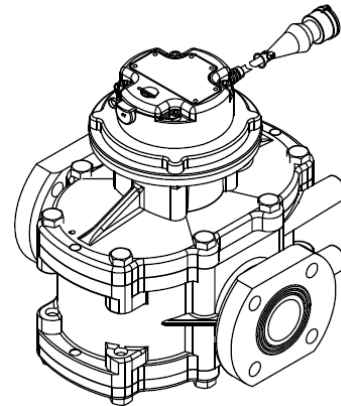


Flow meter

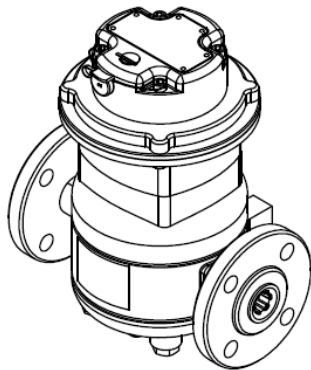
Расходомер



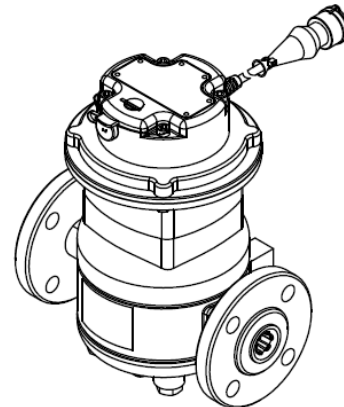
DFM Industrial 25 C F



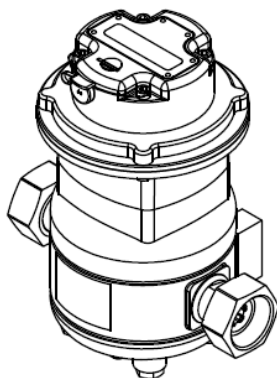
**DFM Industrial 25 CK F
DFM Industrial 25 CCAN F**



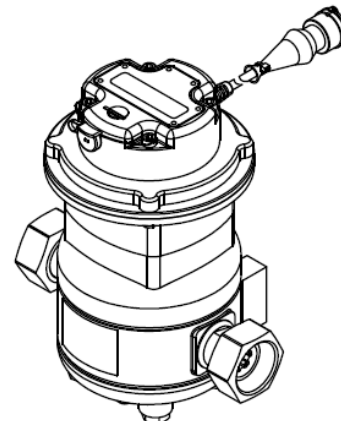
DFM Industrial 7 C F



**DFM Industrial 7 CK F
DFM Industrial 7 CCAN F**



DFM Industrial 7 C T



**DFM Industrial 7 CK T
DFM Industrial 7 CCAN T**

Specification
Version 5.0

Паспорт
Версия 5.0



TECHNOTON

1. Product | Изделие

Model Модель		Serial Number Заводской номер	
Firmware version Версия прошивки		Date of manufacturing Дата выпуска	
Connection Присоединение к трубопроводу			

2. Application | Назначение

DFM Industrial flow meters are used to measure the flow rate of any non-corrosive liquids in the petrochemical and other industries, utilities, heat-power equipment and power plants, water transport. Flow meters can be used as part of the Telematic systems on auto-fueling machines, technologically equipped diesel power plants, storage tanks, ships.

Расходомеры DFM Industrial предназначены для измерения расхода любых неагрессивных жидкостей в нефтехимической и др. отраслях промышленности, коммунальном хозяйстве, мощных теплоэнергетических установках, водном транспорте. Могут применяться в составе Телематических систем на автотопливозаправщиках, технологическом оборудовании, дизельных энергетических установках, нефтехранилищах, судах.

Работоспособность приборов обеспечивается при протекании через них дизельного топлива по ГОСТ 305 и СТБ 1658, котельного топлива по СТБ 1906, печного топлива по ТУ 38.101656, моторного топлива по ГОСТ 1667, биотоплива по СТБ 1658.

3. Technical specifications | Технические характеристики**3.1. General specifications | Общие характеристики**

Max fuel pressure, MPa Максимальное рабочее давление топлива, МПа	1.6
Loss of pressure, MPa, not more Потеря давления, МПа, не более	0.03
Min/Max kinematic viscosity, mm²/s Кинематическая вязкость топлива мин/макс, мм ² /с	0,55 / 6
Min/Max supply voltage, V Напряжение питания мин/макс, В	10 / 45
Max current consumption, mA, for Unom = 12/24 V Ток потребления, mA, не более, для Unom=12/24 В	50 / 25
Operating temperature, °C Температурный диапазон, °C	-20 ... +60
Ingress protection rating (IP Code) Степень защиты оболочки (код IP)	65

3.2. Measurement range and accuracy | Диапазон и точность измерения

Model Модель	Starting flow rate (for reference), m³/h Стартовый расход (справочно), м ³ /ч	Qmin Minimum flow rate, m³/h Минимальный расход, м ³ /ч	Qmax Maximum flow rate, m³/h Максимальный расход, м ³ /ч	Inaccuracy, % Погрешность, %
DFM 7	0.02	0.72	7.2	±0.5
DFM 25	0.5	2.5	25	±0.5

3.3. Connection | Характеристики присоединения

Model Модель	Nominal diameter DN, mm Номинальный диаметр DN, мм	Connecting thread Резьба присоединительная
DFM 7	25	M42x2
DFM 25	40	-

3.4. Flow meter operation modes | Режимы работы расходомера

Engine operation Работа двигателя			Tampering Накрутка Q > Qmax	Interference The impact of constant magnetic field more than 5 seconds Вмешательство Воздействие постоянного магнитного поля в течение времени более 5 с
Normal consumption Нормальный расход 0 < Q ≤ Qmax				
Idling Холостой ход 0 < Q < Q1	Optimal Оптимальный Q1 ≤ Q < Q2	Overload Перегрузка Q2 ≤ Q ≤ Qmax		

$$Q_1 = 2.5Q_{min}, \quad Q_2 = 0.75Q_{max}$$

3.5. Displayed data (screens) of flow meters with LCD is given in leaflet.

Перечень отображаемых данных (экранов) расходомеров с экраном приведен на листе-вкладыше.

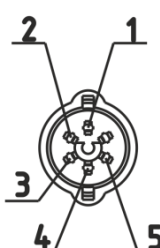
3.6. Output signal characteristics | Характеристики выходного сигнала

Output signal characteristics of DFM with CAN interface correspond to CAN 2.0B interface specifications. Data transmission protocol conforms to the requirements of SAE J1939. The list of output messages is given in Operation manual.

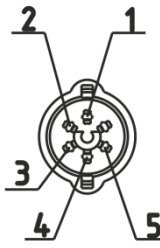
Характеристики выходного сигнала DFM с интерфейсом CAN соответствуют спецификации интерфейса CAN 2.0B. Протокол передачи данных соответствует требованиям стандарта SAE J1939. Перечень выходных сообщений DFM с интерфейсом CAN приведен в Руководстве по эксплуатации.

4. Connectors | Разъемы

4.1. DFM with normalized pulse (CK) | DFM с нормированным импульсом (СК)

View Вид	Pin Контакт	Wire color Цвет провода	Signal Сигнал	
			Name Название	Type Тип
	1	Orange Оранжевый	Supply voltage Напряжение питания	Analog 10...45 V Аналоговый 10...45 В
	2	Brown Коричневый	Ground Масса	-
	3	-	-	-
	4	White Белый	Output signal Выходной сигнал	Pulsed Импульсный
	5	Black Черный	K-Line	ISO 14230

4.2. DFM with CAN interface | DFM с интерфейсом CAN

View Вид	Pin Контакт	Wire color Цвет провода	Signal Сигнал	
			Name Название	Type Тип
	1	Orange Оранжевый	Supply voltage Напряжение питания	Analog 10...45 V Аналоговый 10...45 В
	2	Brown Коричневый	Ground Масса	-
	3	Blue Голубой	CAN HIGH	CAN 2.0 B
	4	White Белый	CAN LOW	
	5	Black Черный	K-Line	ISO 14230

5. Delivery set | Комплект поставки

Description Наименование	Quantity, pcs Количество, шт	Description Наименование	Quantity, pcs Количество, шт
Flow meter DFM Industrial Расходомер DFM Industrial	1	Magnet key Ключ-таблетка	1
Specification Паспорт	1	Cable (7.5m) Кабель (7.5м)	1**
DFM display information screens Информационные экраны дисплея	1	Certificate of verification Свидетельство о поверке	1
Fuse 2A with holder Предохранитель 2А с держателем	1*	Packaging Тара потребительская	1
Mounting kit Монтажный комплект	1		

* Except the autonomous DFM | Кроме автономных DFM

** Except the autonomous DFM and DFM with CAN interface | Кроме автономных DFM и DFM с интерфейсом CAN

6. Delivery, warranty and service | Поставка, гарантия и сервис

Service life is 10 years.

Mean time to failure taking into account the maintenance operations - not less than 60000 h.

Warranty period is 12 months from the date of manufacture. Warranty conditions see the link: <https://www.jv-technoton.com/en/servis/#garantiya>.

Servicing of flow meter is carried out by certified Regional service centers of manufacturer (RSC). The list of RSC can be found at the website www.jv-technoton.com.

Срок службы – 10 лет.

Средняя наработка на отказ счетчиков с учетом технического обслуживания - не менее 60000 ч. Гарантийный срок - 12 месяцев от даты производства. Условия гарантии смотрите по ссылке: <https://www.jv-technoton.com/ru/servis/#garantiya>.

Сервисное обслуживание производится в региональных сервисных центрах (РСЦ). Список РСЦ можно найти на сайте www.technoton.by.

7. Installation and operation recommendations | Рекомендации по установке и эксплуатации

- **Do not perform electric welding works on the vehicle with the connected DFM.**
- **Avoid the direct contact of water jets.**
- **Avoid exposure to acids, alkalis, salt solutions and other chemically aggressive environments.**

Operation and installation recommendations are given in Operation manual. See at www.jv-technoton.com.

- Запрещается проводить электросварочные работы на транспортном средстве при подключенном DFM.
- Следует избегать прямого попадания струй воды на DFM.
- Следует исключить воздействие на DFM кислотных, щелочных, соляных растворов и других химически агрессивных сред.

Рекомендации по эксплуатации и установке приведены в Руководстве по эксплуатации. См. www.technoton.by.

8. Acceptance Certificate | Свидетельство об упаковке и приемке

The flow meter conforms to the technical specifications of the manufacturer

Расходомер соответствует технической спецификации производителя

Packer Упаковщик		
Quality control Контролер качества		

9. Installation marks | Отметки об установке

Installation engineer Установщик		
--	--	--

10. Repairing marks | Отметки о ремонте

Service engineer Мастер РСЦ		
---------------------------------------	--	--

11. Utilization | Утилизация

The flow meter does not contain hazardous substances and components which constitute a threat to health and environment.

The flow meter does not contain precious metals in amount obligatory for accounting.

Расходомер не содержит вредных веществ и компонентов, опасных для здоровья и окружающей среды. Расходомер не содержит драгоценных металлов в количестве, подлежащем контролю.

12. Manufacturer | Изготовитель

Zavod Flometr | Завод Флометр

e-mail: office@flowmeter.by



13. Distribution, support, service | Дистрибуция, техническая поддержка, сервис

Technoton | Технотон

e-mail: support@technoton.by

www.jv-technoton.com

