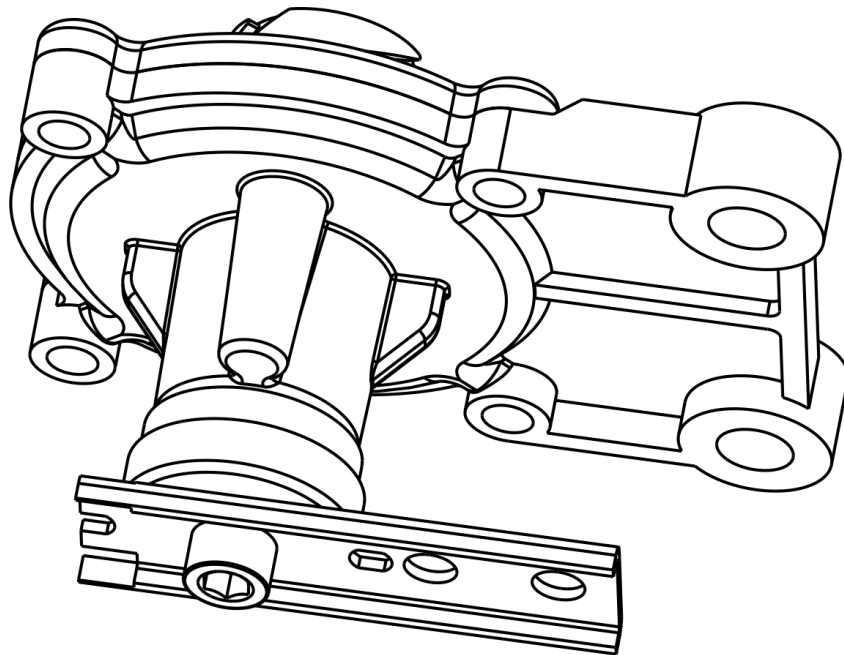


AXLE LOAD SENSOR

ДАТЧИК НАГРУЗКИ НА ОСИ

GNOM | **DP**



SPECIFICATION | ПАСПОРТ

Version 5 | Изменение 5



TECHNOTON

1 **Product** | Изделие

| | |
|---|--|
| Serial Number Заводской номер | Date of manufacturing Дата выпуска |
|---|--|

2 **Application** | Назначение

Shift sensor GNOM DP is designed for measuring axle load and cargo mass in vehicles with leaf spring suspension.

Предназначен для определения нагрузки на ось и массы груза в транспортных средствах (ТС), оборудованных рессорной подвеской.

3 **Technical characteristics** | Технические характеристики3.1 **General characteristics** | Общие характеристики

| | |
|---|----------------------|
| Voltage adjustment range of the output signal, V Диапазон изменения напряжения выходного сигнала, В | 1,54 ... 3,46 |
| Absolute error of output voltage generation, mV, not more than Абсолютная погрешность формирования напряжения выходного сигнала, мВ, не более | ±80 |
| Measuring range of the angle of rotation of the lever, deg Диапазон измерения угла поворота рычага, град | -40 ... +40 |
| Min/Max supply voltage, V Напряжение питания мин/макс, В | 8 / 32 |
| Nominal supply voltage, V Номинальное напряжение питания, В | 24 |
| Operating temperature, °C Температурный диапазон, °C | -40 ... +80 |
| Ingress protection rating (IP Code) Степень защиты оболочки (код IP) | 55 |

3.2 **Output signal** | Выходной сигнал

Output signal of the sensor is stabilized and does not depend on the on-board circuit voltage.

The correspondence of the sensor output signal to the axle suspension lever angle at the nominal supply voltage. Characteristics of output signal of the sensor.

Выходной сигнал датчика стабилизирован и не зависит от напряжения бортовой сети ТС.

Характеристики выходного сигнала датчика.

| Axle suspension lever angle Угол поворота рычага | Output voltage of the sensor, V Выходное напряжение датчика, В |
|--|--|
| -40° | 1,54 |
| -30° | 1,78 |
| -20° | 2,02 |
| -10° | 2,26 |
| 0° | 2,50 |
| 10° | 2,74 |
| 20° | 2,98 |
| 30° | 3,22 |
| 40° | 3,46 |

4 **Delivery set** | Комплект поставки

| Description Наименование | Quantity, pcs Количество, шт | Description Наименование | Quantity, pcs Количество, шт |
|------------------------------------|--|------------------------------------|--|
| GNOM DP GNOM DP | 1 | Specification Паспорт | 1 |

5 **Connector** | Разъем

| View Вид | Pin Контакт | Signal Сигнал | | |
|---|----------------|----------------------------|---|---|
| | | Designation Обозначение | Name Название | Type Тип |
|  | 1 | VBAT | Supply voltage Напряжение питания | Analog 8...32 V Аналоговый 8...32 В |
| | 2 | GND | Ground Масса «-» | - |
| | 4 | OUT | Output signal Выходной сигнал | Analog 1,54...3,46 V Аналоговый 1,54...3,46 В |

6 **Warranty and service** | Гарантия и сервис

Service life is 5 years.

Warranty period is 24 months from the date of manufacturing. Service is provided by regional service centers (RSC). The list of official Dealers and RSCs can be found at the website www.jv-technoton.com.

Срок службы – 5 лет.

Гарантийный срок – 24 месяца с даты производства. Сервисное обслуживание производится только в региональных сервисных центрах (РСЦ). Список официальных Дилеров и РСЦ можно найти на сайте www.technoton.by.

7 **Installation and operation recommendations** | Рекомендации по установке и эксплуатации

Installation and operation recommendations are given in the document GNOM axle load sensors. Operation manual. See www.jv-technoton.com.

Рекомендации по установке и эксплуатации приведены в документе «Датчики нагрузки на оси GNOM. Руководство по эксплуатации». Смотрите на www.technoton.by.

8 **Certificate of packaging and acceptance** | Свидетельство об упаковке и приемке

GNOM DP is manufactured and accepted in accordance with the mandatory requirements of the existing technical documentation and considered to be exploitable.

GNOM DP изготовлен и принят в соответствии с обязательными требованиями действующей технической документации и признан годным для эксплуатации.

| | | |
|--|--|--|
| Packer Упаковщик | | |
| Quality Control Контролер качества | | |
| QC stamp Штамп ОТК | | |

9 **Repairing marks** | Отметки о ремонте

| | | |
|---------------------------------------|--|--|
| Service engineer Мастер РСЦ | | |
|---------------------------------------|--|--|

10 Utilization | Утилизация

GNOM DP does not contain hazardous substances and components which constitute a threat to health and environment.

GNOM DP does not contain precious metals in amount obligatory for accounting.

GNOM DP не содержит вредных веществ и компонентов, опасных для здоровья и окружающей среды.

GNOM DP не содержит драгоценных металлов в количестве, подлежащем контролю.

11 Manufacturer | Производитель

Technoton | Технотон

Tel/fax: +375 17 240-39-75

**12 Technical support** | Техподдержка

Technoton | Технотон

e-mail: support@technoton.by

