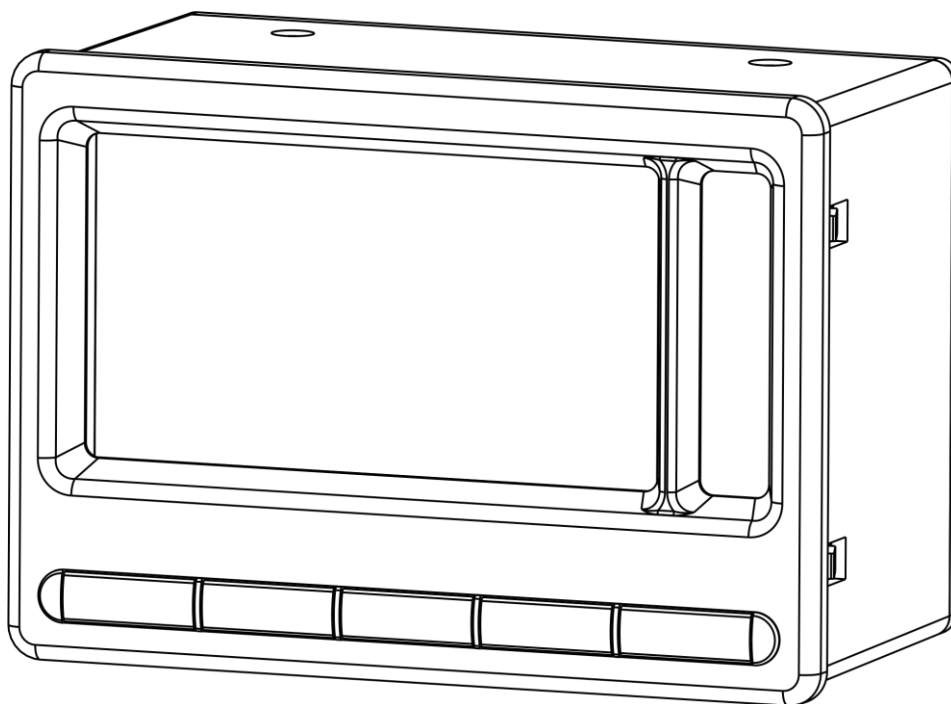


DISPLAY | ДИСПЛЕЙ



Specification

Version 1

Паспорт

Версия 1

1 **Product** | Изделие

Serial Number Заводской номер		Date of manufacturing Дата выпуска	
Software version Версия ПО		Hardware version Версия АЧ	

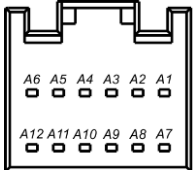
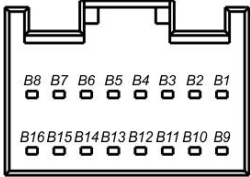
2 **Application** | Назначение**Display of vehicle operating parameters, received from the CAN bus.**

Отображение эксплуатационных параметров работы транспортных средств, полученных из шины CAN.

3 **Main technical characteristics** | Основные технические характеристики

Digital interfaces Цифровые интерфейсы	S6 (CAN2.0B SAE j1939)
Supply voltage, V Напряжение питания, В	10 / 32
Current consumption, mA, Max, for U = 24 V Ток потребления, mA, не более, для U=24 В	200
Overall dimensions, mm, not more than Габаритные размеры, мм, не более	102x72x34
Operating temperature, °C Температурный диапазон, °C	-40 ... +85

4 **Connectors** | Разъемы

View Вид	Pin Контакт	Designation Обозначение	Signal Сигнал	
			Name Название	Type Тип
	A5	CANL	CAN LOW	CAN 2.0B
	A6	CANH	CAN HIGH	
	B7	GND	Ground Масса	-
	B8	VBAT	Supply voltage Напряжение питания	Analog 10...32 V Аналоговый 10...32 В

5 Signals | Сигналы

MasterCAN Display 61 processes the following signals:

MasterCAN Display 61 обрабатывает следующие сигналы:

PGN		SPN	
Number Номер	Name Название	Number Номер	Name Название
65253	Engine Hours, Revolutions Время работы двигателя, обороты	247	Engine Total Hours of Operation Время работы двигателя
65271	Vehicle Electrical Power 1 Напряжение бортсети 1	168	Battery Potential / Power Input 1 Напряжение бортсети/Первичная схема питания
65266	Fuel Economy (Liquid) Путевой расход	183	Engine Fuel Rate Часовой расход топлива
64777	High Resolution Fuel Consumption (Liquid) Общий расход топлива высокого разрешения (жидкого)	5054	High Resolution Engine Total Fuel Used Суммарный расход топлива высокого разрешения
62987	Vehicle Voltage Напряжение бортсети	158	Keyswitch Battery Potential Напряжение бортсети (с переключателя зажигания)
62982	Level/Volume in Fuel Tank Уровень и объем топлива в баке	521024	Fuel Tank Volume Объем топлива в баке
62992	Flowmeter. Counters 1 Расходомер топлива. Счетчик 1	521171	Engine hours of operation Время работы двигателя

For more information, please visit

<http://s6.jv-technoton.com/en/pgn/all.html>

Подробную информацию смотрите на сайте

<http://s6.jv-technoton.com/ru/pgn/all.html>



6 Delivery set | Комплект поставки

Description Наименование	Quantity, pcs Количество, шт	Description Наименование	Quantity, pcs Количество, шт
MasterCAN Display 61 Дисплей MasterCAN Display 61	1	Mounting kit Комплект монтажный	1
Specification Паспорт	1		

7 Warranty and service | Гарантия и сервис

Service life is 5 years.

Warranty period is 60 months from the date of manufacturing provided. Service is provided in the regional service centers (RSC). List of authorized dealers and RSC can be found on website www.jv-technoton.com.

Срок службы – 5 лет.

Гарантийный срок - 60 месяцев с даты производства. Сервисное обслуживание производится только в региональных сервисных центрах (РСЦ). Список официальных Дилеров и РСЦ можно найти на сайте www.technoton.by.

8 Certificate of Packaging and Acceptance | Свидетельство об упаковке и приемке

MasterCAN Display 61 conforms the requirements of manufacturer technical documentation.

MasterCAN Display 61 соответствует технической документации производителя.

Packer Упаковщик		
Quality Control Контролер качества		
QC stamp Штамп ОТК		

9 Repairing marks | Отметки о ремонте

Service engineer Мастер РСЦ		
---------------------------------------	--	--

10 Utilization | Утилизация

MasterCAN Display 61 does not contain hazardous substances and components which constitute a threat to health and environment.

MasterCAN Display 61 does not contain precious metals in amount obligatory for accounting.

MasterCAN Display 61 не содержит вредных веществ и компонентов, опасных для здоровья и окружающей среды.

MasterCAN Display 61 не содержит драгоценных металлов в количестве, подлежащем контролю.

11 Manufacturer | Производитель

Technoton | Технотон

Tel / fax: +375 17 240-43-24

e-mail: marketing@technoton.by

**12 Technical support** | Техподдержка

e-mail: support@technoton.by